

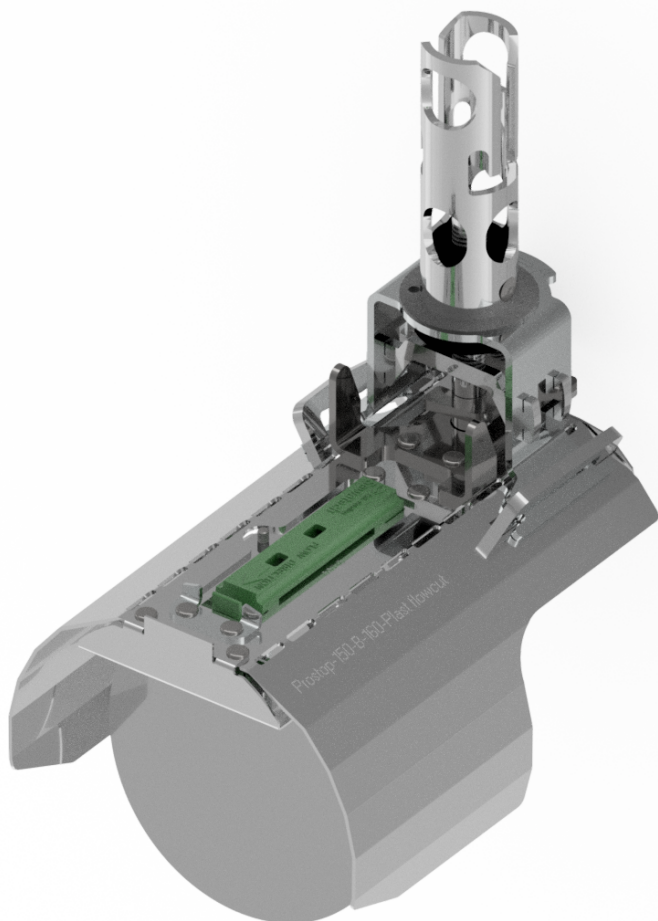
Overzicht

CAMRO PROSTOP Rottespærre, Flowcut, Ø150 Beton/Ø160 PVC Reline, Indløb

Varenummer: 700064

Pris

Priser er ekskl. moms dertil kommer fragt



Beskrivelse

CAMRO PROSTOP Flowcut kloakspær til Ø150 (beton) eller Ø160 (plast) og montering i indløbsretning. Den nyeste version af PROSTOP, med optimeret gennemstrømning, der minimerer risiko for opstuvning i kloakken. Denne model anvendes til strømpefede rør.

Oprettet den 30.05.2026.

Dette dokument udgør ikke et tilbud. De aktuelle priser i onlinebutikken gælder.

* Alle priser ekskl. Moms plus forsendelsesomkostninger og mulige leveringsomkostninger, hvis ikke andet er angivet.