

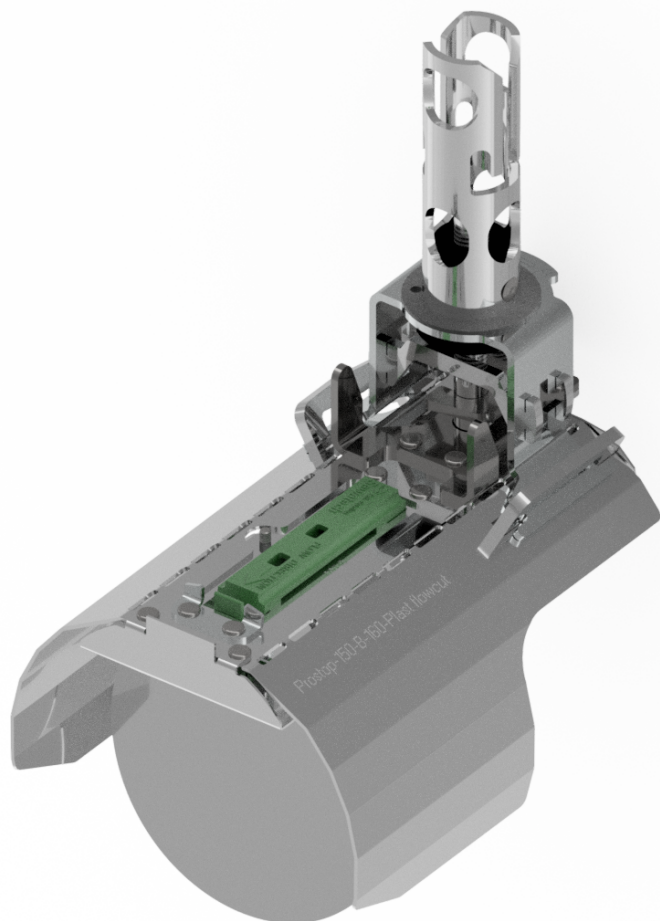
Overzicht

CAMRO PROSTOP Rottespærre, Flowcut, Ø150 Beton/Ø160 PVC Reline, Udløb

Varenummer: 700065

Pris

Priser er ekskl. moms dertil kommer fragt



Beskrivelse

CAMRO PROSTOP® Flowcut rottespærre til Ø150 (beton) eller Ø160 (plast) og montering i udløbsretning. Den nyeste version af PROSTOP, med optimeret gennemstrømning, der yderligere minimerer risiko for opstuvning i kloakken. Denne model anvendes til strømpeforede rør.

Oprettet den 30.05.2026.

Dette dokument udgør ikke et tilbud. De aktuelle priser i onlinebutikken gælder.

* Alle priser ekskl. Moms plus forsendelsesomkostninger og mulige leveringsomkostninger, hvis ikke andet er angivet.